



Technische Informationen
Architects and engineers
specifications

COBRA-4-FAR

Active 3-Way Compact Line
Array Farfield Cabinet

Lieferumfang: Delivery supply:

COBRA-4-FAR	112 897
Data Sheet	361 676
Warranty Certificate	304 726
Application Guide	361 477
Flying Manual	361 478

Features:

- 3-Driver HF Slot Waveguide
- Low-Distortion Mid-Range Line Array
- Easy Stacking
- Voice Coil Tracking Protection



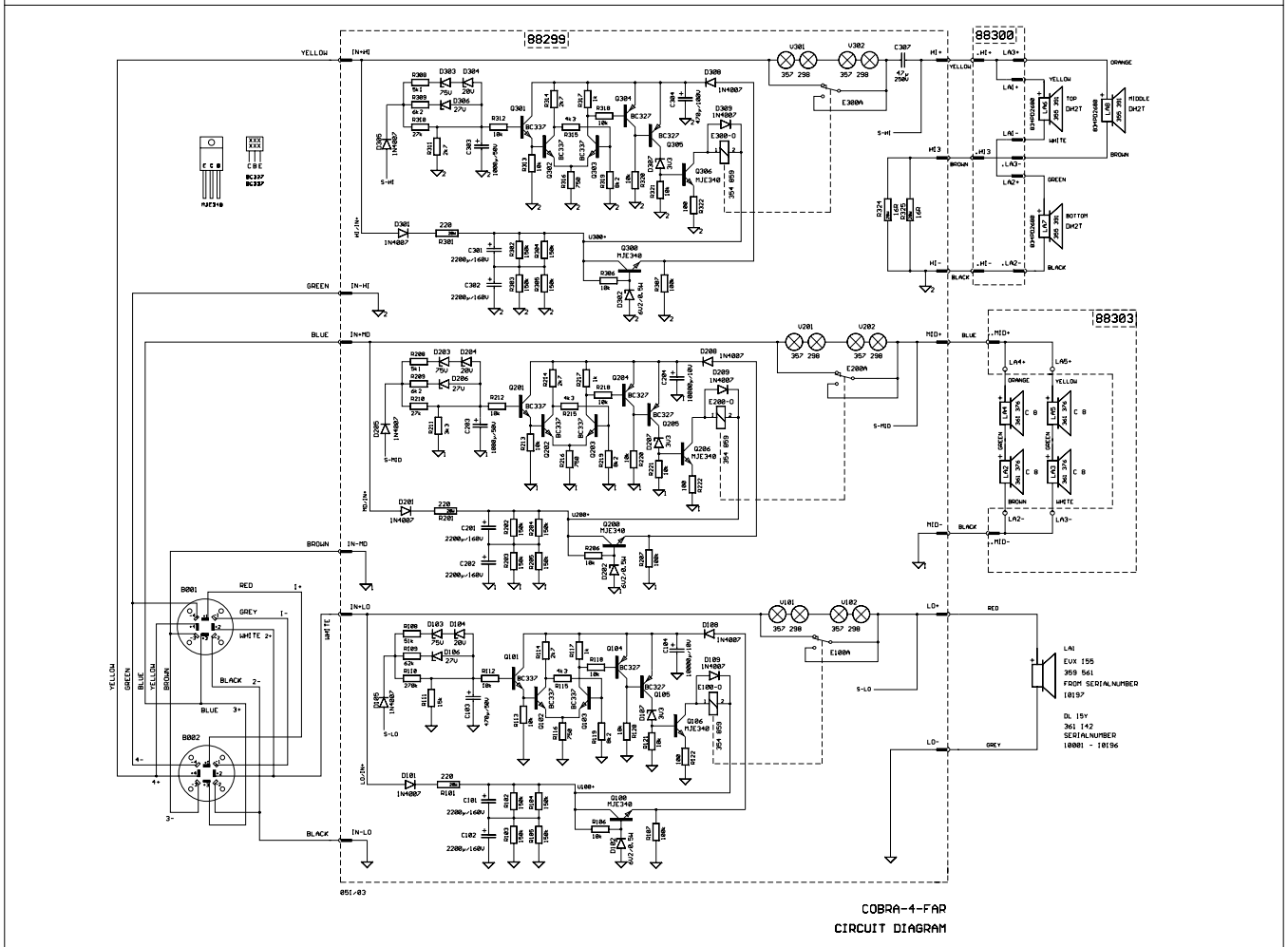
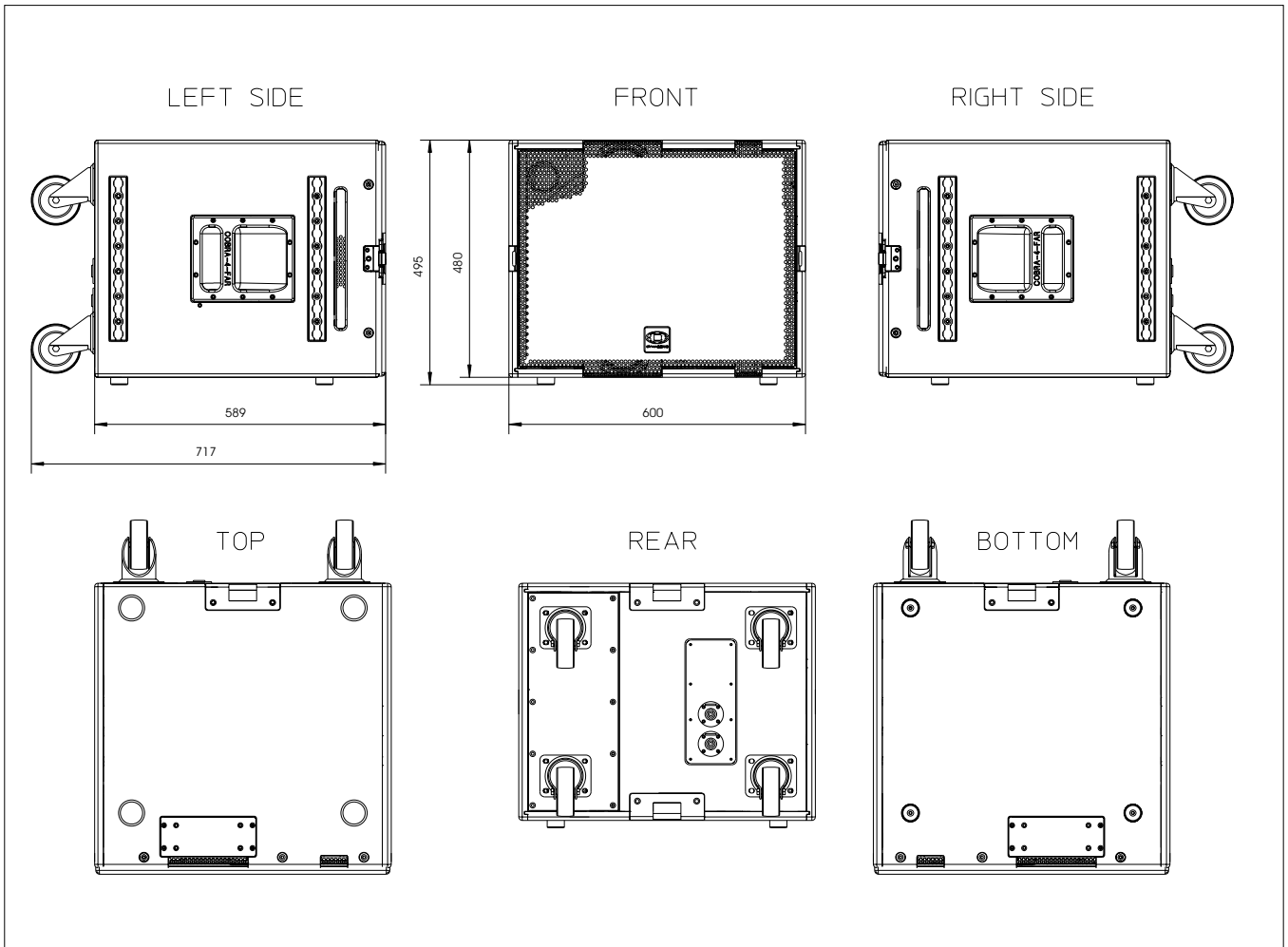
Wir weisen ausdrücklich darauf hin, daß bei gehängten Lautsprecherboxen die einschlägigen Sicherheitsbestimmungen zu beachten sind. Es muß unbedingt qualifizierte Fachberatung in Anspruch genommen werden!

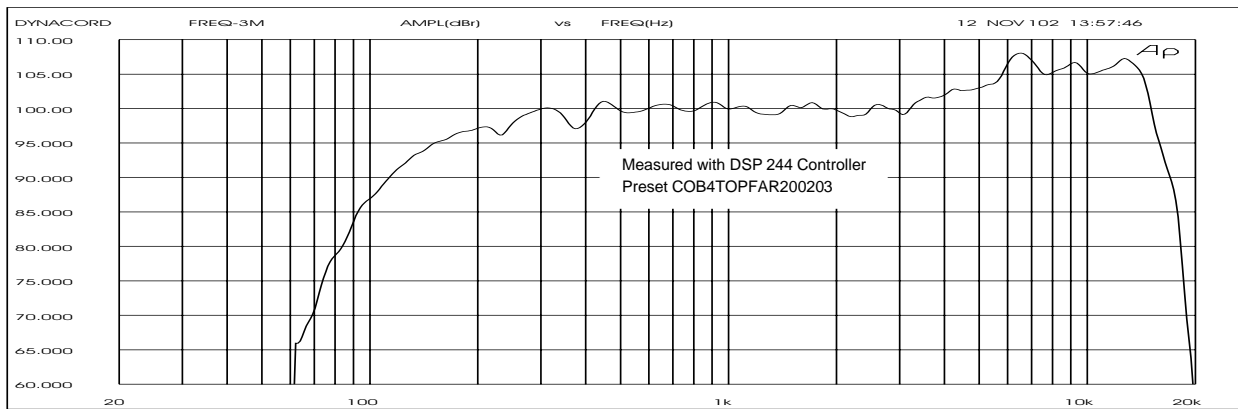
We expressly point out that the relevant safety regulations must be observed for "flying" loudspeaker systems. It is imperative that qualified expert advice is sought.

Special accessories:	
Rigging Strap	CSSM No. 112 873
Rigging Strap Truss	CSST No. 112 878
Truss Clamp	TC04 No. 112 695
Webbing Strap 4m	WS 04 No. 112694
Webbing Strap 8m	WS 08 No. 112 690
Wedge Set 2,5°	CSW 25 No. 112877
Speaker Pole	PCL 880 No.112461

Specifications

TYPE / NAME	COBRA-4-FAR
Order No.	112 897
Cabinet	MID - HIGH Cabinet
Configuration	Compact line array / active 3-way
Nominal impedance LOW - MID - HIGH	8 Ohms - 8 Ohms - 8 Ohms
Rated power RMS LOW - MID - HIGH	400 W - 200 W - 200 W
Program power LOW - MID - HIGH	800 W - 400 W - 400 W
SPL 2,83 V / 1m 1 W / 8 Ohm	100 dB
Max. SPL 1m (calculated)	131 dB
Frequency response (-10dB) measured with DSP 244 preset	90Hz - 17kHz COB4TOPFAR200203
Coverage angle 1 kHz (-6dB)	H 120° x V 30°
Coverage angle 10kHz (-6dB)	H 90° x V 5°
Active crossover frequency	124Hz - 700Hz - 4kHz
Voice coil tracking protection	LOW - MID - HIGH
Components HIGH Order No.	DH 2T Line array 3x 355 391
Components MID Order No.	C8 Line array 4x 361 376
Components LOW Order No.	EVX155 359 561
Connector wiring HIGH	8-pole 4+/4-
Connector wiring MID	8-pole 3+/3-
Connector wiring LOW	8-pole 2+/2-
Connector model	Speakon 2x NL8 MPR
Dimensions (WxHxD) mm	600 x 495 x 717
Shipping weight	67 kg
Net weight	63.5 kg
Enclosure material	Birch plywood 18mm
Finish	Black polyurethane
Grille	Powder coated steel
Handles	2
Ancra Tracks	4
Webbing strap point	2
Front cover	1
Castors	4
Warranty	36 Months





BESCHREIBUNG

Das DYNACORD COBRA-4-FAR ist ein Aktiv 3-Weg Kabinett zur Verwendung als Fernfeldkabinett bis zu einer Reichweite von 80m in Compact Line Array Systemen und für andere anspruchsvolle Applikationen bei denen eine breite horizontale Abstrahlcharakteristik, extrem niedrige Verzerrungen und große Unempfindlichkeit gegenüber "akustischem Feedback" zwingend notwendig sind.

Im Hochtonbereich des COBRA-4-FAR Kabinetts wird ein resonanzarmer Wellenleiter mit drei Electro-Voice DH2T Treibern mit Titandiaphragma verwendet. Der resonanzarme Wellenleiter erzeugt eine kohärente, gleichphasige Wellenfront mit einem vertikalem Abstrahlwinkel von 5° bei 10kHz. Beim "Stacken" mehrerer COBRA-4-FAR Kabinette wird die kohärente Wellenfront automatisch verlängert und es treten im Hochtonbereich keine dominierenden Nebenmaxima in der Vertikalcharakteristik auf.

Der Mitteltonbereich im COBRA-4-FAR ist als Line Array mit selektierten DYNACORD C8 Membranlautsprechern aufgebaut, die erheblich geringere nichtlineare Verzerrungen aufweisen als typische Horn/Treiberkombinationen. Das DYNACORD COBRA-4-FAR realisiert dadurch eine weiche, extrem natürliche Wiedergabequalität auch bei grossen Lautstärken. Der Bassbereich im DYNACORD COBRA-4-FAR ist mit dem klirroptimierten Electro-Voice EVX155 15" Chassis in einem Reflexsystem ausgestattet. Jede Lautsprecherkomponente des COBRA-4-FAR ist durch die vollelektronische VOICE COIL TRACKING PROTECTION gegen thermische Überlastung präzise geschützt. Extrem leistungsstarke Endstufen bis zu 1200W an 8Ohm können deshalb zur Erzielung größtmöglicher Dynamik als Antrieb benutzt werden ohne dass, auch bei Fehlbedienung, eine thermische Überlastung der Schwingspulen auftreten kann. Im Überlastungsfall wird im jeweiligen Bereich die Leistung auf sichere Werte "weich" reduziert. Störend wahrnehmbare Abschaltvorgänge wie bei herkömmlichen Protections treten also nicht auf.

Das Gehäuse des COBRA-4-FAR besteht aus 18mm starkem Birken-Multiplex. Alle Gehäuseverbindungen sind genietet und verleimt. Die Gehäuseoberfläche ist mit einem extrem robusten PU Kunststoff beschichtet und um Größenordnungen strapazierfähiger als herkömmliche lackierte Oberflächen. Ein pulverbeschichtetes Frontgitter und ein verriegelbares Abdeckbrett schützen das COBRA-4-FAR beim Transport vor mechanischer Beschädigung und gegen Witterungseinflüsse.

Das Anschlußfeld ist mit zwei 8-poligen Speakonbuchsen für sicheren Anschluss und problemloses Weiterschleifen ausgerüstet (IN/OUT). Bei Verwendung von DYNACORD Endstufenracks kann die gesamte Anlage daher einfach mit 8-poligen Speakonleitungen aufgebaut werden ohne dass versehentlich Fehlverdrahtungen entstehen können. Vier versenkte Riggingschienen und zwei Spanngurtaufnahmen erlauben problemloses "Fliegen" und eine einfache Sicherung des COBRA-4-FAR an problematischen Aufstellorten. Vier großflächige, versenkte Füße aus ABS bieten sicheren Stand beim Stapeln und problemloses Einrasten auch in abgewinkelten Flugpositionen. Durch zwei seitlich angebrachte Tragegriffe und 4 robuste Rollen auf der Rückseite ist ein leichter und sicherer Transport gewährleistet.

DESCRIPTION

DYNACORD's COBRA-4-FAR is an active 3-Way cabinet for use as a farfield cabinet in compact line arrays and other demanding applications, where wide horizontal coverage, extremely low distortion and a low sensitivity against acoustic feedback are mandatory. Depending on the application, the COBRA-4-FAR cabinet can be used up to 80m throw distance.

For the high frequencies of the COBRA-4-FAR, three Electro-Voice DH2T titanium diaphragm drivers are connected to a low-resonance waveguide that creates a coherent isophasic wavefront with a precisely defined vertical dispersion angle of 5° at 10kHz. Stacking of COBRA-4-FAR cabinets automatically increases the height of the isophasic wavefront due to the mechanical design of the low-resonance waveguide.

The mid-range of the COBRA-4-FAR uses selected DYNACORD C8 cone transducers in a line array configuration. The C8 transducers show significantly lower distortion than typical horn/compression driver combinations. Therefore an extremely natural sound quality over large distances can be achieved.

The DYNACORD COBRA-4-FAR uses a vented direct-radiator design equipped with an Electro-Voice EVX155 for the low frequencies. The cabinet is equipped with an electronic circuit called VOICE COIL TRACKING PROTECTION. This circuit senses the terminal voltage of the transducers and simulates the thermal behaviour of the transducer voice coils.

In case of potential thermal overload the power applied to the speakers is reduced to a safe level. Power amps up to 1200W/8Ohms can be used in order to have maximum dynamic range without the danger of thermal overload in non-controlled situations. The VOICE COIL TRACKING PROTECTION exhibits "soft" switching characteristics, so no annoying clicks or pops are audible. The circuitry automatically resets after the voice coil temperatures have reached a safe value.

The COBRA-4-FAR cabinet is made of 18mm birch plywood. All corner joints and braces are grooved and glued. The cabinet's surface is coated with an extremely durable Polyurethane which exceeds the quality of a standard lacquer finish by an order of magnitude. A powder coated steel grille and a lockable cover protects the COBRA-4-FAR against damage during transport and bad environmental conditions.

The connector panel uses two 8-pole Speakon connectors (IN/OUT) for a safe connection and easy daisy-chaining to other cabinets. When using DYNACORD power amp racks the whole system can be wired with 8-pole Speakon cables without any danger of accidental wiring mistakes. Four recessed rigging tracks and two webbing-strap points can be used for easy "flying" of the COBRA-4-FAR cabinets. The cabinet is equipped with four large ABS feet that allow easy stacking and a "snap-on flying" even in angled positions.

Two handles and four heavy-duty castors on the rear side guarantee easy and safe transport.

