

Компактные линзовые прожекторы ACCENT 650 PC и ACCENT 650 FRESNEL – предназначены для художественного освещения театрально-зрелищных мероприятий на сценических площадках небольшого размера (малая сцена, небольшие студии, клубы, рестораны, школы и т.д.). Большой диапазон регулировки угла раскрытия луча (7-38 градусов) позволяет использовать прожектор как для локально акцентированного освещения актёров, декораций, элементов сцены, так и для заполнения больших площадей равномерным светом. Прожекторы серии ACCENT предназначены для профессионального использования на театральной сцене и отличаются высокой светоотдачей и пониженным уровнем паразитных засветок и отражений.

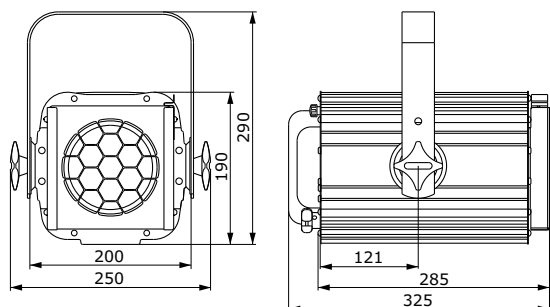
В прожекторах реализована лабиринтная система вентиляции, обеспечивающая циркуляцию воздушного потока, поддерживая оптимальную температуру внутри корпуса прибора. Винтовой механизм перемещения лампы обеспечивает фокусировку прожектора без резких рысков и «встряски» нити накаливания лампы. Настройка размера светового пятна осуществляется регулировочной ручкой, расположенной на задней панели корпуса прибора. Лира прожектора имеет два уровня крепления по высоте, что позволяет при необходимости менять высоту подвеса. Поворотные кашетирующие шторки (в комплект не входят) позволяют менять форму луча и помогают снизить уровень паразитных засветок. В стандартную комплектацию входит рамка для плёночных светофильтров совмещенная с защитной сеткой.



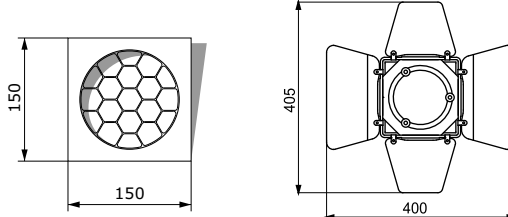
Технические характеристики	
Тип линзы	PC / FRESNEL
Угол раскрытия луча	изменяемый 7-38 град. Винтовой механизм фокусировки
Типичная рабочая дистанция, м	3-10
Оптическая система	алюминиевый рефлектор D=80 мм + линза D=113 мм
Соединительный кабель	силиконовый кабель 1,5 м
Вес, кг	4,4 / 4,3

Тип лампы по LIF коду	Цоколь	Мощность, Вт	Напряжение, В	Ресурс лампы, час
M/38	GY-9,5	300	230	2000
M/40	GY-9,5	500	230	2000
T/18	GY-9,5	500	230	400
T/25	GY-9,5	500	230	300
T/27	GY-9,5	650	230	400

### ГАБАРИТНЫЕ РАЗМЕРЫ:



### АКСЕССУАРЫ:



Рамка для плёночных светофильтров (совмещена с сеткой)

Кашетирующие шторки (опция)

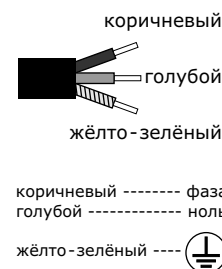


Схема подключения

### ФОТОМЕТРИЧЕСКИЕ ДАННЫЕ:

освещенность, (lx)	400	160	90	55
широкий луч	5000	1500	750	400
узкий луч				

Диаметр луча (м)	3,5	6,9	10,3	13,8
ZOOM max	0,6	1,1	1,7	2,2
ZOOM min				

расстояние (м)	5 м	10 м	15 м	20 м



### ВАЖНО

#### ПОДКЛЮЧЕНИЕ И УСТАНОВКА. ТРЕБОВАНИЯ ПО ТЕХНИКЕ БЕЗОПАСНОСТИ.

Прожектор должен эксплуатироваться в закрытых помещениях с комнатной температурой. Не устанавливайте прожектор на расстоянии менее 1м от легковоспламеняющихся предметов!

После установки прожектора подключите сетевой шнур, проверьте надежность заземления!

Убедитесь, что лампа установлена!

Установку лампы производить только при отключенном питании прожектора! При эксплуатации прибора соблюдайте общие правила электробезопасности при пользовании электроприборами. Все электрические соединения и обслуживание прожектора должен выполнять квалифицированный специалист.

**ВНИМАНИЕ!** Все работы по обслуживанию и ремонту прожектора, а так же замену ламп производить только после отключения питания и полного остывания лампы!

**ЗАПРЕЩАЕТСЯ** эксплуатация прожектора без заземления и электрической защиты (предохранители, автоматы)!

**ЗАПРЕЩАЕТСЯ** включать прожектор с открытой верхней крышкой!

**НЕ ЗАКРЫВАЙТЕ** вентиляционные отверстия.

# Гарантийный талон № \_\_\_\_\_

Заполняется производителем

Наименование изделия \_\_\_\_\_

Серийный номер \_\_\_\_\_

Дата выпуска “ \_\_\_\_ ” \_\_\_\_\_ 20\_\_ г.

Заполняется продавцом

Дата продажи “ \_\_\_\_ ” \_\_\_\_\_ 20\_\_ г.

Подпись \_\_\_\_\_ / \_\_\_\_\_  
фамилия продавца

М. П. / \_\_\_\_\_  
название торгующей организации



Световой прибор сертифицирован системой РОСТТЕСТ,  
сертификат соответствия № РОСС RU.АЯ46.В02309.

## Гарантийные обязательства

Срок гарантии - 12 месяцев

Изготовитель гарантирует соответствие изделия техническим характеристикам при соблюдении потребителем условий эксплуатации, режима хранения, режима транспортировки и монтажа.

Гарантийный срок эксплуатации исчисляется со дня продажи. По истечении гарантийного срока или нарушения условий эксплуатации ремонт производится за счёт потребителя.

### Гарантия на лампу не распространяется.

Гарантийному ремонту не подлежат приборы со следами механических повреждений и коррозии корпуса, с изменённым потребителем электрическим монтажом или конструкцией, а так же при нарушении требований по установке и технике безопасности.

Гарантийный ремонт производится только при наличии правильно и чётко заполненного гарантийного талона с указанием серийного номера изделия, даты продажи, чёткой печатью компании и подписью продавца и при предъявлении прибора с шильдиком соответствующего серийного номера.

Претензии по качеству товара принимаются по месту приобретения.

## Отметки о проведённом ремонте

Дата ремонта	Произведенный ремонт	Подпись мастера